

**PREMESCOLATORE ORIZZANTALE A SPOSTAMENTO DI LIQUIDO  
SCHIUMOGENO INTERNO MEMBRANA Mod. FI-OPI**  
HORIZONTAL FOAM BLADDER TANK INTERNAL MEMBRANE Mod. FI-OPI

CE

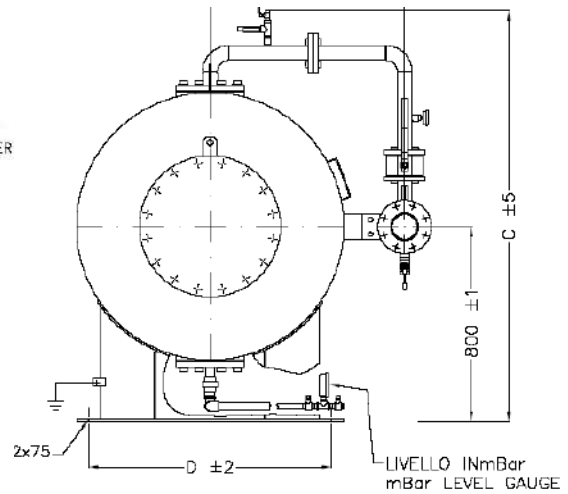
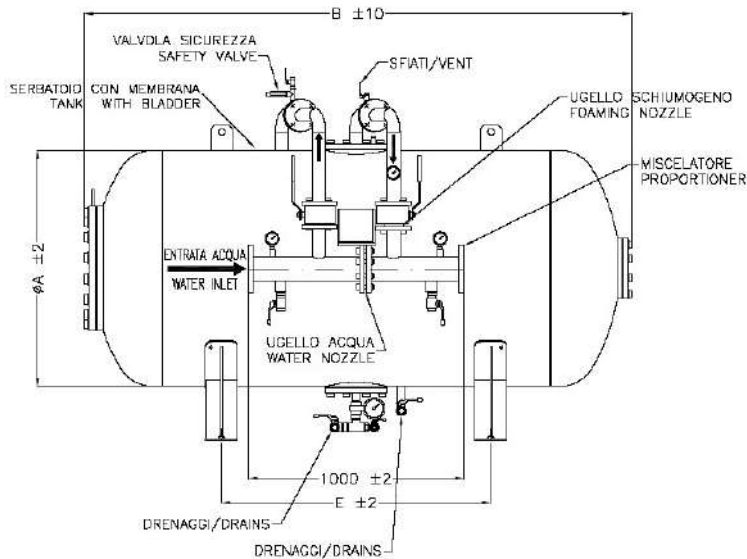


**Caratteristiche tecniche costruttive**

- **Norme costruttive:** 2014/68/UE (Ex. PED 97/23/CE), ASME VIII Div.1 su richiesta
- **Pressione di progetto:** 12 bar
- **Pressione max di esercizio:** 12 bar
- **Pressione di prova:** 18 bar
- **Temperatura di progetto:** -10° + 50°C

**Technical construction data**

- **Construction code:** 2014/68/UE (Ex. PED 97/23/CE), ASME VIII Div.1 on request
- **Design pressure:** 12 bar
- **Max working pressure:** 12 bar
- **Test pressure:** 18 bar
- **Design temperature:** -10° +50°C



## Caratteristiche tecniche costruttive

### Materiali

- **Fondi e Fasciami:** P355 NH
- **Flangie:** ASTM A 350 LF2 (UNI o ANSI)
- **Tubazioni:** ASTM A 333 Gr.6
- **Valvole intercetto acqua e schiuma:** ASTM A 105 con sfera in AISI 304
- **Valvole sfiato e livelli:** Ottone
- **Manometri:** AISI 304 a bagno di glicerina
- **Ugelli acqua e schiuma:** Acciaio inox
- **Membrana:** Hypalon

### Ciclo verniciatura

- **Preparazione:** sabbiatura SA 2,5
- **Prima mano:** Fondo epossivinilico 60 Microns
- **Finitura:** smalto poliuretano 60 Microns rosso RAL 3000

## Technical construction data

### Materials

- **Sheel and head:** P355 NH
- **Flange:** ASTM A 350 LF2 (UNI o ANSI)
- **Pipe:** ASTM A 333 Gr.6
- **Water and foam ball valve:** ASTM A 105 with ball in AISI 304
- **Drain and intercept valve:** Brass
- **Pressare gauge:** AISI 304
- **Water and foam nozzles:** Acciaio inox
- **Bladder:** Hypalon

### Painting cicle

- **Surface preparation:** sand blasting SA 2,5
- **Primer:** Epossivinilic 60 Microns
- **Finish:** Enamel poliurethanic 60 Microns red RAL 3000

**Su richiesta** i serbatoi possono essere progettati e costruiti con pressioni diverse

**On request** tanks can be supplied with different pressure values

## TABELLA DIMENSIONALE DIMENSIONAL TABLE

MODELLO MODEL	MISURE - DIMENSION						PESO A VUOTO Kg. EMPTY WEIGHT Kg.	CAPACITA' Lt. CAPACITY Lt.
	A	B	C	D	E	F		
FI-OPI 10	1000	1670	1605	900	700	750	610	1.000
FI-OPI 15	1000	2260	1600	900	1100	750	710	1.500
FI-OPI 20	1100	2525	1705	1000	1250	800	960	2.000
FI-OPI 25	1170	2760	1775	1000	1350	800	1095	2.500
FI-OPI 30	1270	2840	1875	1150	1400	860	1180	3.000
FI-OPI 35	1360	2880	1965	1200	1425	900	1500	3.500
FI-OPI 40	1450	2935	2060	1250	1450	950	1570	4.000
FI-OPI 45	1450	3200	2060	1250	1450	950	1645	4.500
FI-OPI 50	1600	3010	2215	1400	1500	1050	1745	5.000
FI-OPI 55	1600	3225	2215	1400	1500	1050	1815	5.500
FI-OPI 60	1750	3095	2365	1500	1500	1150	1920	6.000
FI-OPI 65	1750	3210	2365	1500	1500	1150	1960	6.500
FI-OPI 70	1750	3445	2365	1500	1900	1150	2100	7.000
FI-OPI 75	1750	3655	2365	1500	1900	1150	2350	7.500
FI-OPI 80	1960	3225	2575	1700	1500	1250	2230	8.000
FI-OPI 85	1960	3375	2575	1700	1650	1250	2325	8.500
FI-OPI 90	2100	3305	2710	1850	1500	1300	2850	9.000
FI-OPI 100	2200	3365	2810	1950	1500	1350	3035	10.000
FI-OPI 110	2200	3495	2810	1950	1500	1350	3120	11.000
FI-OPI 120	2200	3765	2810	1950	1900	1350	3300	12.000
FI-OPI 130	2200	4035	2870	1950	2150	1350	3190	13.000
FI-OPI 140	2200	4365	2870	1950	2480	1350	3370	14.000
FI-OPI 150	2200	4615	2870	1950	2730	1350	3500	15.000